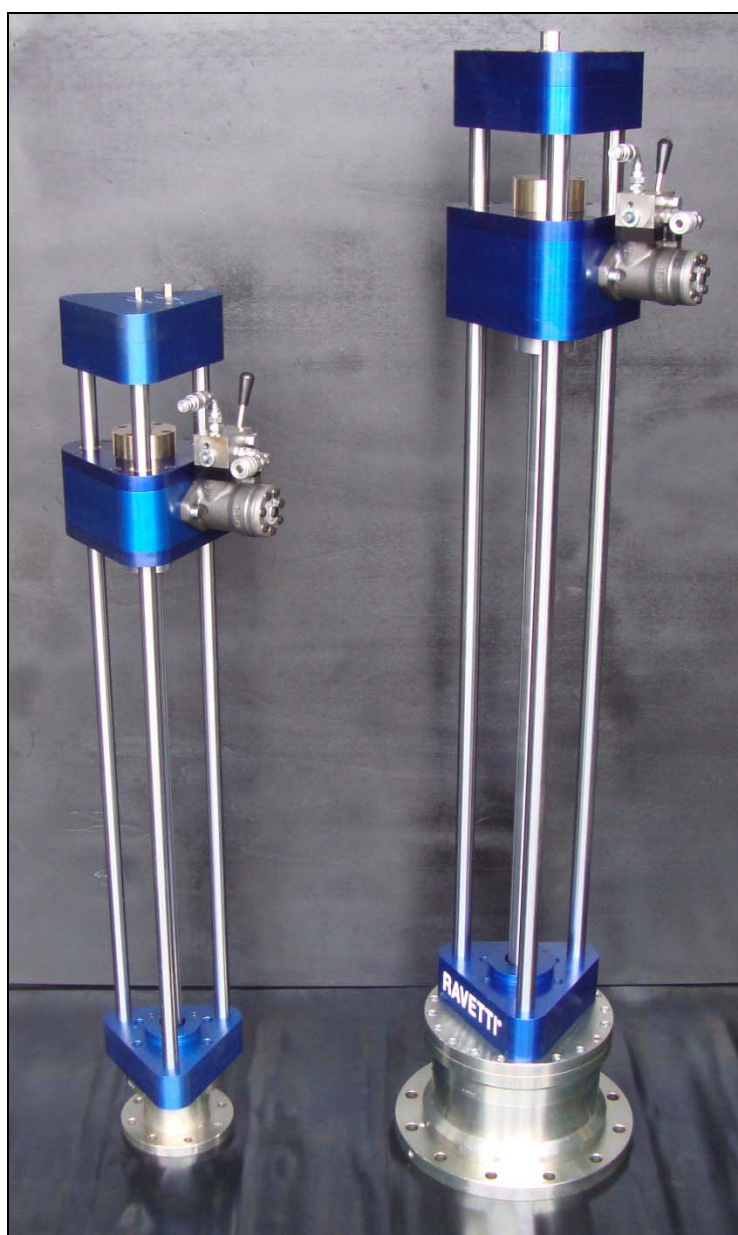


RAVETTI®

attrezzature tecniche
per metanodotti, acquedotti,
teleriscaldamento e settore petrolifero



**Vrtací zařízení typ
4000/1000- 4100/1200- 4200/1350- 4300/1650**



Ravetti® s.r.l. – 15040 Frassineto Po (AL)
Via S.Rocco 81/A – Telefono +39 0142 /482626 – Fax +39 0142 /482562
e-mail: info@ravetti.com – www.ravetti.com

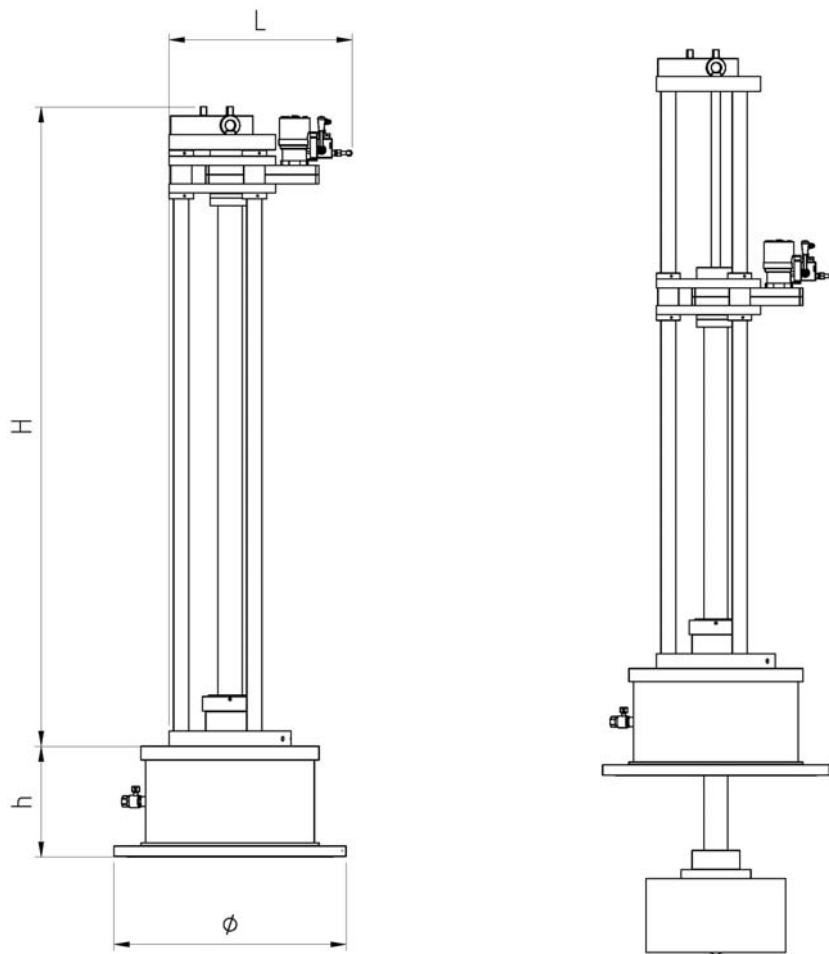
Technická data

	Mod. 4000/1000 DN 2"- 8"	Mod. 4100/1200 DN 3"- 12"	Mod. 4200/1350 DN 8"- 20"	Mod. 4300/1650 DN 20"- 36"
Pracovní posuv (délka vrtání)	1000 mm	1200 mm	1350 mm	1650 mm
Hydraulický motor	100cc	160cc	315cc	400cc
Hydraulic motor model	CS/6		CS/13	CS/25
Rychlost otáčení pilové frézy	80 ot/min		60 ot/min	40 ot/min
Slow feeding	2 mm/ot			
Fast feeding	4 mm/ot			
Maximální pracovní tlak	25 bar		12 bar	
Pracovní teplota	-20°C < T < +130°C			
Průměr fréz pro ocel a litinu/tvárnou litinu				
Středící vrták pro DN 2" - DN 36"	Ø 25 mm			Ø 45 mm
Průměr vrtání DN 2"	51 mm	/	/	/
Průměr vrtání DN 3"	76 mm	76 mm	/	/
Průměr vrtání DN 4"	98 mm	98 mm	/	/
Průměr vrtání DN 5"	121 mm	121 mm	/	/
Průměr vrtání DN 6"	140 mm	140 mm	/	/
Průměr vrtání DN 8"	190 mm	190 mm	190 mm	/
Průměr vrtání DN 10"	/	240 mm	240 mm	/
Průměr vrtání DN 12"	/	290 mm	290 mm	/
Průměr vrtání DN 14"	/	/	325 mm	/
Průměr vrtání DN 16"	/	/	364 mm	/
Průměr vrtání DN 18"	/	/	415 mm	/
Průměr vrtání DN 20"	/	/	470 mm	470 mm
Průměr vrtání DN 22"	/	/	/	520 mm
Průměr vrtání DN 24"	/	/	/	570 mm
Průměr vrtání DN 26"	/	/	/	620 mm
Průměr vrtání DN 28"	/	/	/	670 mm
Průměr vrtání DN 30"	/	/	/	700 mm
Průměr vrtání DN 32"	/	/	/	750 mm
Průměr vrtání DN 34"	/	/	/	800 mm
Průměr vrtání DN 36"	/	/	/	850 mm
	Mod. 4000/1000	Mod. 4100/1200	Mod. 4200/1350	Mod. 4300/1650

	DN 2"- 8"	DN 3"- 12"	DN 8"- 20"	DN 20"- 36"
Průměr fréz pro polyetylen				
Průměr vrtání DN 90	70 mm	70 mm	/	/
Průměr vrtání DN 110	89 mm	89 mm	/	/
Průměr vrtání DN 125	98 mm	98 mm	/	/
Průměr vrtání DN 160	127 mm	127 mm	/	/
Průměr vrtání DN 180	140 mm	140 mm	/	/
Průměr vrtání DN 200	159 mm	159 mm	/	/
Průměr vrtání DN 225	175 mm	175 mm	/	/
Průměr vrtání DN 250	/	185 mm	/	/
Průměr vrtání DN 280	/	210 mm	/	/
Průměr vrtání DN 315	/	235 mm	/	/

- k dispozici je výměnný blok pro příruby PN nebo ANSI
- pilové frézy pro ocelové potrubí jsou k dispozici s tenkými zuby z HSS až DN 20"
- pilové frézy pro ocelové potrubí jsou k dispozici s výměnnými zuby od DN 22" až do DN 36"
- hydraulický pohonný motor je dodáván jako standard, na přání je dostupný pneumatický pohon
- pilové frézy jsou k dispozici i v jiných dimenzích
- zařízení se dodává v dřevěných boxech s potřebnými klíči a dalšími nástroji

Celkové rozměry vrtacího zařízení



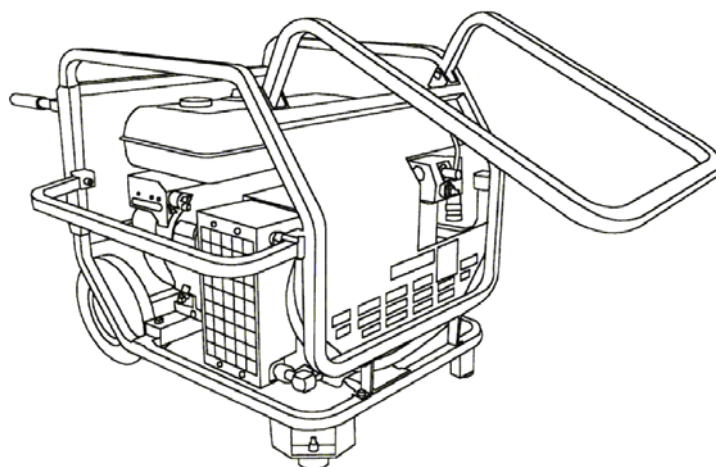
	Mod. 4000/1000	Mod. 4100/1200	Mod. 4200/1350	Mod. 4300/1650
H	1472	1742	2094	2394
L	400	447	600	600

Poznámka: Rozměry “Ø” a “h” se mohou lišit podle typů příruby (ANSI, PN)



Hydraulická pohonná jednotka model CS/6 – CS/13 – CS/25

Technická data



Váha a rozměry

	Mod. CS/6	Mod. CS/13	Mod. CS/25
Váha	42 Kg	85 Kg	460 Kg
Výška	430 mm	650 mm	900 mm
Délka	600 mm	850 mm	1100 mm
Šířka	400 mm	600 mm	650 mm

Hydraulické parametry

	Mod. CS/6	Mod. CS/13	Mod. CS/25
Rychlost průtoku	20 l/min	30 l/min	60 l/min
Tlak	95 bar	140 bar	200 bar
Kapacita nádrže	4 l	10 l	60 l
ON/OFF přepínač	3 cestný	3 cestný	/
EHTMA group	C	D	/

Strojní parametry

	Mod. CS/6	Mod. CS/13	Mod. CS/25
Motor type	Jednoválcový čtyřtaktní	Jednoválcový čtyřtaktní	Tříválcový (vodní chlazení)
Model	Robin Ex 17	Honda GX 390	Hatz
Výkon	6 HP	13.5 HP	25 HP
Startování	Ruční	Ruční	Electrické
Ovládání	Ruční	Ruční	Ruční
Palivo	Benzin	Benzin	Nafta